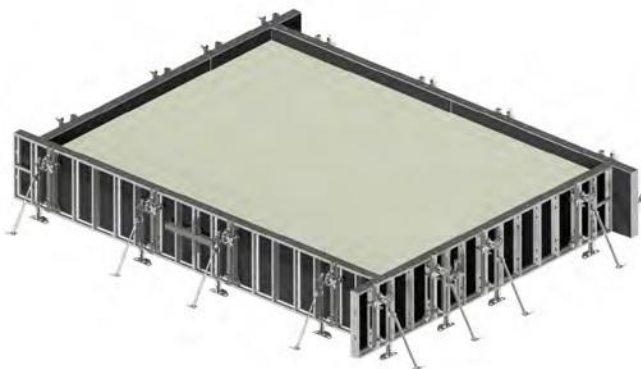


OPAŽ TEMELJNE PLOŠČE

Celovita rešitev za natančno opaženje



OPAŽ TEMELJNE PLOŠČE

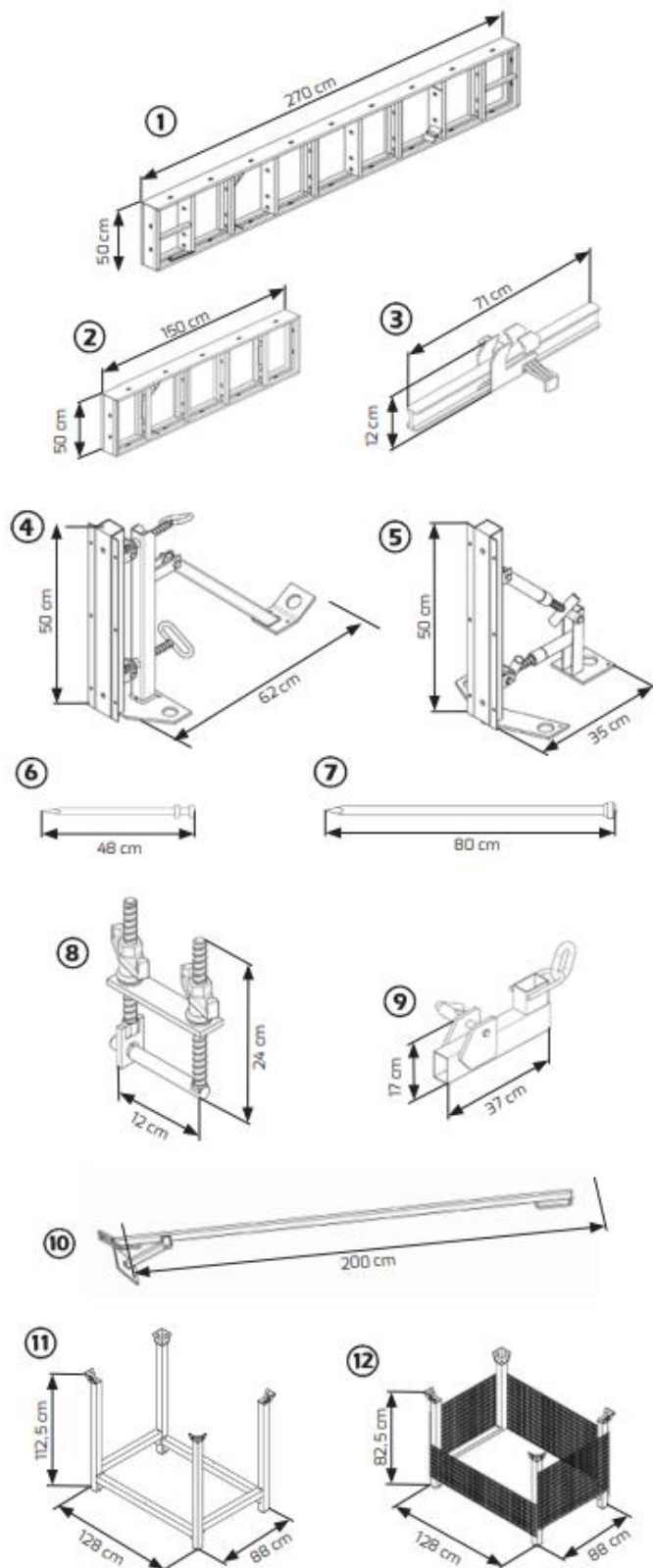
Najbolj kompakten opažni sistem za temeljne plošče

Kompakten opažni sistem za talne plošče ALTRAD Baumann omogoča natančno postavitve opažev v najkrajšem možnem času. Z dvema različicama opažnih podpornikov lahko vaš opaž poravnate v

najkrajšem možnem času. V kombinaciji s stabilnimi opažnimi elementi 2700 in 1500 dobite opaž, ki je vedno stabilen in varen. Vpenjalni nosilec, ki omogoča tudi vpenjanje podpornikov z opažnimi elementi,

tvori celoten element, ki ga je mogoče premikati z žerjavom brez demontaže.

Tehnične informacije:
Navodila za montažo in uporabo



① Opažni element 2700 Teža 48,50 kg	AM 0 22 70 50
② Opažni element 1500 Teža 28,40 kg	AM 0 21 50 50
③ Premostitvena spojka BM 710 pocinkana, Teža 7,10 kg	AM 0 90 27 10
④ Podpornik model Justier Pasiviran z debelim filmom, Teža 7,10 kg	53 10 00
⑤ Podpornik model Primo pocinkan, Teža 5,20 kg	53 05 00
⑥ Pritrdilna konica kovana Teža 2,30 kg ali:	10 00 00
⑦ Pritrdilna konica kovana - dolga Teža 3,10 kg	10 00 80
Dodatno:	
⑧ Vpenjalni nosilec Pasiviran z debelim filmom, Teža 2,00 kg	53 15 00
⑨ Transportni kavelj pocinkan, Teža 9,40 kg	AM 9 08 00 00
⑩ Izvlečni vzvod pocinkan, Teža 8,75 kg	10 15 50
⑪ Modularna paleta 830 pocinkana, Teža 47,00 kg	82 28 15
⑫ Modularna mrežna paleta 610 pocinkana, Teža 60,00 kg	82 38 61

Pozor: Vpenjalni nosilec se lahko uporablja na opažnih elementih s stranskimi luknjami (min. Ø 20) na vmesnih palicah.

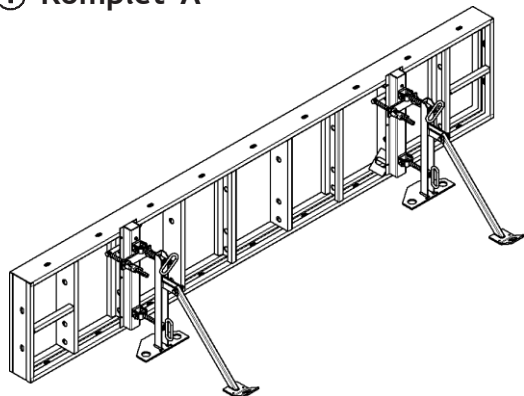
Prednosti sistema:

- nobenih lesenih odpadkov
- natančna poravnava s fino nastavitvijo
- stabilen, varen in hiter opažni sistem
- možnost premikanja z žerjavom

KOMPLET ZA OPAŽENJE TEMELJNE PLOŠČE

Opcija s podporniki Justier

① Komplet A



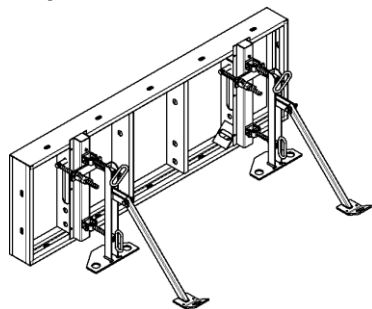
① Komplet A za opaž temeljne plošče 2,7 metra

53 15 10

sestavljen iz:

1 x Opažni element 2700	AM 0 22 70 50
2 x Podpornik Justier	53 10 00
2 x Vpenjalni nosilec	53 15 00
4 x Pritrdilna konica kovana	10 00 00

② Komplet B



② Komplet B za opaž temeljne plošče 1,5 metra

53 15 20

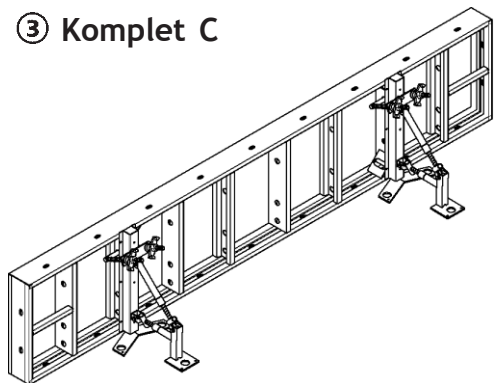
sestavljen iz:

1 x Opažni element 1500	AM 0 21 50 50
2 x Podpornik Justier	53 10 00
2 x Vpenjalni nosilec	53 15 00
4 x Pritrdilna konica kovana	10 00 00

KOMPLET ZA OPAŽENJE TEMELJNE PLOŠČE

Opcija s podporniki Primo

③ Komplet C

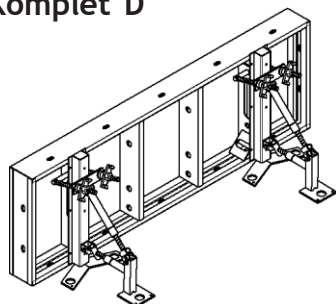


③ Komplet C 53 15 30
za opaž temeljne plošče 2,7 metra

sestavljen iz:

1 x Opažni element 2700	AM 0 22 70 50
2 x Podpornik Primo	53 05 00
2 x Vpenjalni nosilec	53 15 00
4 x Pritrdilna konica kovana	10 00 00

④ Komplet D



④ Komplet D 53 15 40
za opaž temeljne plošče 1,5 metra

sestavljen iz:

1 x Opažni element 1500	AM 0 21 50 50
2 x Podpornik Primo	53 05 00
2 x Vpenjalni nosilec	53 15 00
4 x Pritrdilna konica kovana	10 00 00



Fotografije gradbišča ne prikazujejo nujno celotnega gradbišča ali varnostnih razmer. Z varnostnega vidika te ilustracije niso primeri. Pridržujemo si pravico do sprememb v tehnologiji, opremi in ceni. Ponatis ali fotokopiranje, tudi izvlečkov, je prepovedano.

© ALTRAD Baumann



ALTRAD BAUMANN GMBH
Ritter-Heinrich-Strasse 6-12 - 88471 Laupheim, Germany
Tel.: +49 7392 7098-0 - Fax: +49 7392 7098-555

www.altradbaumann.de - E-mail: info@altradbaumann.de
www.altradbaumann.at - E-mail: info@altradbaumann.at
www.altradbaumann.ch - E-mail: info@altradbaumann.ch